

Г.М. СУЧКОВ, д-р техн. наук, проф. НТУ «ХПИ»
Ю.В. ХОМЯК, аспирант, НТУ «ХПИ»

РАЗРАБОТКА ЭЛЕМЕНТОВ ВИХРЕТОКОВОГО ДЕФЕКТОСКОПА

Розглянуті основні принципи побудови вузлів та блоків вихорострумового дефектоскопу. Описано розроблений та виготовлений діючий макет приладу для проведення досліджень. Проведено аналіз можливостей макету.

Main principles of creation of blocks eddy-current flaw detector have been shown. The breadboard model has been developed and made. Tests of this breadboard model have been done. Its possibilities have been analysed.

Введение. Контроль качества является обязательным условием для изделий из металла которые являются узлами и звеньями ответственных объектов. Как при изготовлении так и при эксплуатации в таких объектах могут возникать поверхностные и подповерхностные дефекты. Для выявления таких дефектов может применяться вихретоковый метод контроля [1]. В сравнении с другими методами в своей области он имеет ряд преимуществ [1,2]. Существует большое количество приборов для контроля данным методом [2]. Основные требования к ним изложены в [3,4]. Для уменьшения их стоимости и энергопотребления разработан вихретоковый дефектоскоп, макет которого описан в данной статье.

Основная часть. Для обеспечения минимального энергопотребления [5] было принято решение питать вихретоковый преобразователь (ВТП) одиночным импульсом. При этом использован принцип рассмотренный в [6], позволяющий максимально приблизить форму сигнала возбуждающей обмотки ВТП к синусоидальной, а так же уменьшить потери в кабеле, соединяющем ВТП и электронный модуль. На рис.1 показаны осциллограммы, иллюстрирующие данный подход.

В нашем случае использован амплитудный метод определения дефектов. То есть сигнал на выходе приемной катушки ВТП имеет амплитуду пропорциональную параметрам дефекта в контролируемом образце.

Как следует из [6] для получения максимального сигнала с ВТП необходима подстройка длительности возбуждающего импульса, которая должна соответствовать частоте резонанса колебательного контура возбуждающей обмотки ВТП.

Для практической реализации вихретокового метода был разработан макет вихретокового дефектоскопа, структурная схема которого представлена на рис.2.

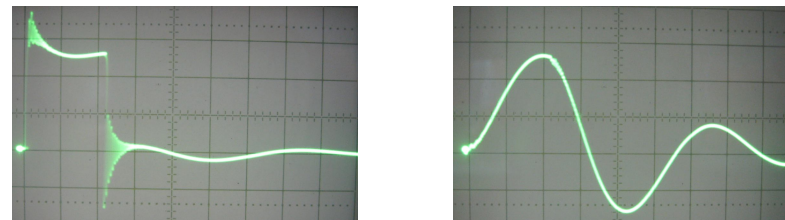


Рис.1 – Возбуждающие сигналы макета дефектоскопа:

- а) сигнал на выходе электронного ключа;
 б) сигнал непосредственно на возбуждающей обмотке ВТП.

Управление работой прибора осуществляется с помощью микроконтроллера МК имеющего в своем составе аналого-цифровой преобразователь АЦП. Микроконтроллер вырабатывает TTL импульс заданной длительности который управляет электронным ключом К. Ключ нагружен возбуждающей обмоткой ВТП. Сигнал с измерительной катушки преобразователя подается на амплитудный детектор АД, который после аналого-цифрового преобразования сбрасывается по команде микроконтроллера до следующего рабочего цикла. Обработанная информация отображается на экране жидкокристаллического индикатора И.

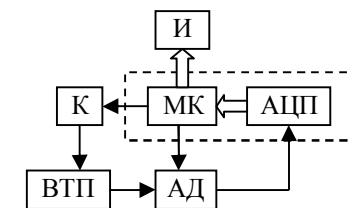


Рис.2 – Структурная схема вихретокового микропроцессорного дефектоскопа

На рис.3 показана принципиальная схема электронного ключа [7]. Ключ выполнен по пушпульной схеме с общим истоком, на комплементарной паре полевых транзисторов имеющих малое сопротивление в открытом состоянии и управляемых сигналами TTL-уровней. Тестовое включение показало что такой вариант электронного ключа позволяет эффективно обрабатывать как передний, так и задний фронты импульса (рис.1) и получить достаточный ток в возбуждающей обмотке ВТП. Важным преимуществом данной схемы ключа в том что он управляется сигналом непосредственно с микроконтроллера. Полевые транзисторы объединены в одном миниатюрном корпусе. Кабель соединяющий электронный ключ и ВТП представляет собой экранированную витую пару. Соединение с измерительной обмоткой преобразователя осуществляется коаксиальным кабелем. В качестве вихретокового преобразователя использован ВТП по конструкции предложенной в [8].

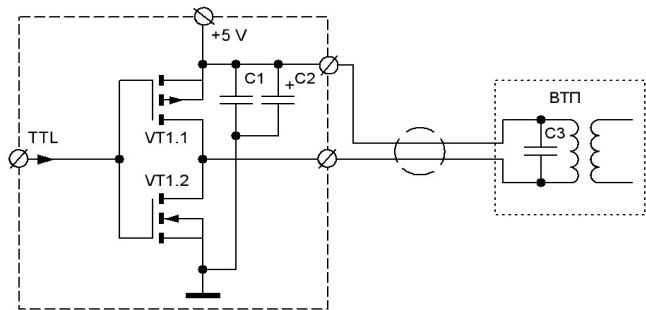


Рис.3 – Принципиальная схема электронного ключа

Особого внимания заслуживает амплитудный детектор [9] схема которого представлена на рис.4. Его назначение преобразовывать импульсный сигнал с измерительной обмотки ВТП в постоянное напряжение для дальнейшего аналого-цифрового преобразования в микроконтроллере. Данная схема позволяет усиливать сигнал с коэффициентом усиления равным $K = R_2 / R_1$. Резистор R_1 задает входное сопротивление детектора. Подстройкой R_2 устанавливается необходимый уровень сигнала поступающего на АЦП.

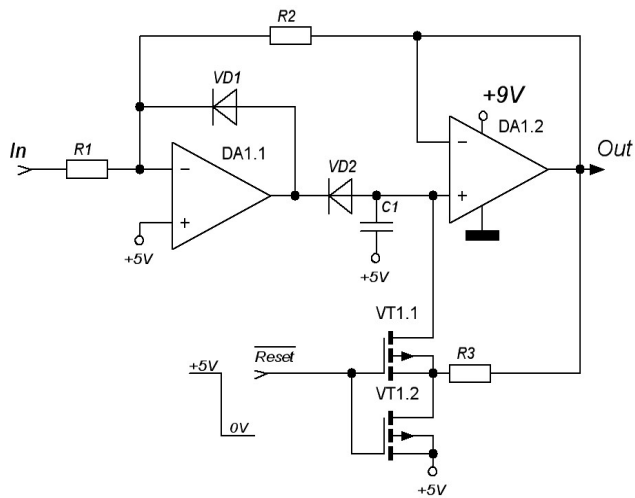


Рис.4 – Принципиальная схема амплитудного детектора

Следует отметить что в данной схеме амплитудного детектора динамический

диапазон выходного сигнала лежит в пределах от нуля до значения опорного напряжения АЦП (в нашем случае пять вольт). Для повышения точности измерения амплитуды применены диоды в однокристалльном исполнении.

На рис.5 показан внешний вид изготовленного макета. В нем предусмотрена возможность подключения к любым выводам микроконтроллера. На плате имеется восемь кнопок, функции которых выбираются программно. Также присутствует разъем для подключения JTAG для отладки и программирования устройства. На плате имеется регулируемый источник опорного напряжения 3 – 5 В. Для отображения информации применен знакосинтезирующий жидкокристаллический индикатор. Макет имеет достаточно обширное меню настроек: выбор количества импульсов в цикле для усреднения измеренного сигнала и реализации многократных измерений; выбор начальной длительности возбуждающего импульса; задание длительности импульса для сброса амплитудного детектора; установка задержки между циклами; задание значения опорного напряжения и др. Во время работы устройства на экране индикатора отображается уровень амплитуды измеренного сигнала в дискретах и вольтах (на экране слева). Справа отображается длительность возбуждающего импульса в тактах

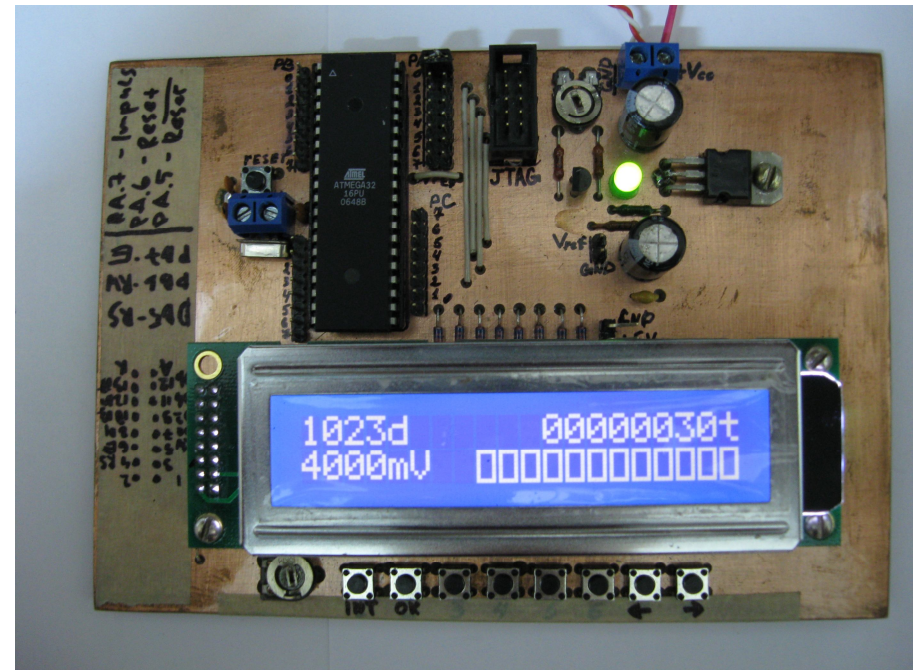


Рис.5 – Внешний вид макета вихретокового дефектоскопа

микроконтроллера, длительность которых задана кварцевым резонатором. Для наглядности также отображается шкала уровня сигнала. В устройстве реализована возможность подстройки длительности возбуждающего импульса непосредственно во время работы.

Выводы. Установлена целесообразность разработки и изготовления простого вихретокового дефектоскопа с низким энергопотреблением и высокой чувствительностью к дефектам поверхности. При этом поверхность может быть коррозированной или иметь защитное покрытие.

Разработаны элементы микропроцессорного дефектоскопа, посредством применения которых создан и протестирован действующий макет.

Благодаря применению микроконтроллера осуществлена линеаризация зависимостей полезного сигнала от параметров дефектов различных образцов. Полученные при контроле данные сохраняются в энергонезависимой памяти. У данного макета есть возможность подключения восьми преобразователей для реализации многоканальной обработки и сканирования.

Список литературы: 1. Неразрушающий контроль: Справочник: В 8 т. Под общ. ред. В.В.Клюева. Т 2: В 2 кн. – М.: Машиностроение, 2003. – 688 с: ил. Вихретоковый контроль. Книга 2 / Ю.К.Федосенко, В.Г.Герасимов, А.Д.Покровский, Ю.Я.Останин. 2. В.В. Клюев, Ю.К. Федосенко, В.Ф. Мужичкий. Вихретоковый контроль: современное состояние и перспективы развития // В мире неразрушающего контроля. – 2007. – №2. – с.4-9. 3. Г.М. Сучков, Ю.В. Хомяк. Развитие возможностей вихретоковой дефектоскопии // Методы та прилади контролю якості. – 2006. – № 17. – с.3–7. 4. В.Н. Учанин, В.В. Черленевский. Вихретоковый дефектоскоп для обнаружения поверхностных трещин // Сб. «Физические методы и средства контроля сред, материалов и изделий», 1999, с. 108–110. 5. Ю.В. Хомяк, Г.М. Сучков. Разработка генератора для импульсного питания вихретокового преобразователя // Тези доповідей I Університетської науково-практичної студентської конференції магістрантів Національного технічного університету «Харківський політехнічний інститут»: У 3 т. Т 2. – 2007. – с.52–54. 6. Г.М. Сучков, Ю.В. Хомяк. Улучшение характеристик вихретокового преобразователя за счет включения его обмоток в колебательные контуры // Вісник Національного технічного університету «Харківський політехнічний інститут». Збірник наукових праць. Тематичний випуск: Прилади та методи неруйнівного контролю. – Харків: НТУ «ХПІ» – №35. – 2007. – с.41–44. 7. П. Хоровиц, У. Хилл. Искусство схемотехники. Т.т. 1-2. - М., Мир, 1998. 8. Г.М. Сучков, Ю.В. Хомяк. Теоретическое исследование накладного вихретокового преобразователя с минимальной взаимной индуктивностью // Вісник Національного технічного університету «Харківський політехнічний інститут». Збірник наукових праць. Тематичний випуск: Прилади і методи контролю та визначення складу речовин. – Харків: НТУ «ХПІ» – №48. – 2008. – с.100–103. 9. А.Дж. Пейтон, В. Воли. Аналоговая электроника на операционных усилителях – М.: Бинном, 1994 – 352с.:ил.